

Filterbeutel-Einbau-/Ausbauhilfe

WTBF-EABH Filterbeutel-Einbau-/Ausbauhilfe aus Edelstahl für Beutelfiltergehäuse

Die WTBF-EABH Filterbeutel-Einbau-/Ausbauhilfe aus Edelstahl für Beutelfiltergehäuse wurde entwickelt, um ein sauberes und einfaches Ein- und Ausbauen von Vliesfilterbeuteln sicher zu stellen. Durch den ringförmigen Kopf wird der Filterbeutel schon beim Einsetzen schonend aufgeweitet und der Filterbeutel legt sich beim Einströmen der Flüssigkeit sicher am Druckaufnahmekorb an. Beim Filterwechsel dienen die angeschweißten Widerhaken als Ausbauhilfe. Durch diese kann man praktisch berührungslos die verblockte Filterbeutel sauber aus dem Beutelfiltergehäuse herausziehen.

Für alle gängigen Filterbeutel aus PP oder PE, sowie für alle Filterbeutel mit Kunststoff-Abdichtkragen oder eingenähtem Metallring kann die WTBF-EABH Filterbeutel-Einbau-/Ausbauhilfe für den Einbau verwendet werden.

WTBF-EABH Filterbeutel-Einbau-/Ausbauhilfen können nicht nur für Wolftechnik-Beutelfiltergehäuse und Filterbeutel, sondern auch für Fremdfabrikate verwendet werden. WTBF-EABH Filterbeutel-Einbau-/Ausbauhilfen sind einfach zu bedienen und nach dem Gebrauch problemlos zu reinigen.

Neu

WTBF-EABH Filterbeutel-Einbau-/Ausbauhilfe aus Edelstahl

Technische Daten

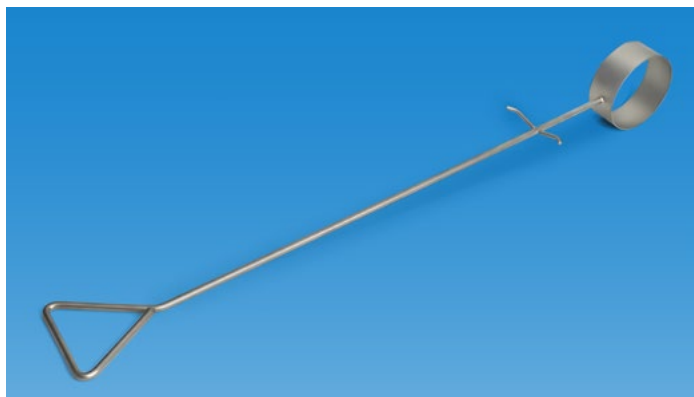
Material:	Edelstahl: AISI 304
Länge:	1035 mm
Breite:	180 mm
Höhe:	129 mm
Gewicht:	1,1 kg

Anwendung

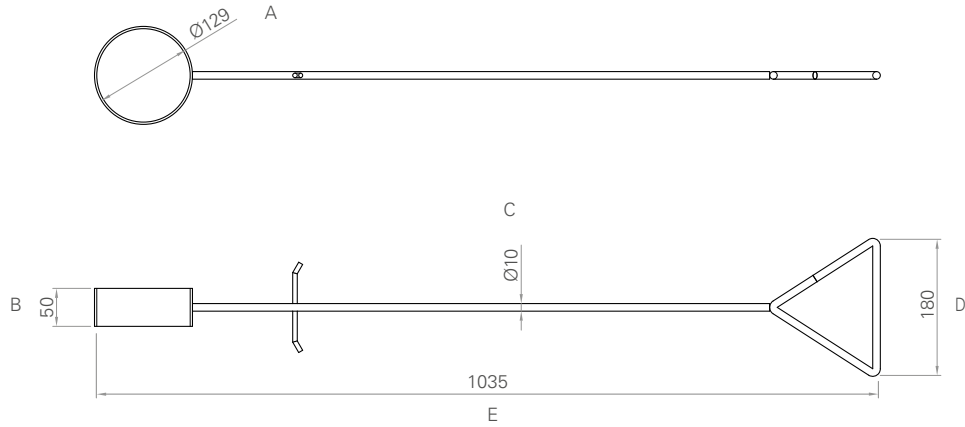
- Einbau-/Ausbauhilfe für Vliesfilterbeutel
- Unabhängig vom Fabrikat und Hersteller
- Für alle Filterbeutel aus PP und PE
- Einbauhilfe für Filterbeutel mit Kunststoff-Abdichtkragen als auch eingenähtem Metallring
- Ausbauhilfe für Filterbeutel mit Kunststoff-Abdichtkragen

Merkmale und Vorteile

- Robuste Ausführung
- Geringes Gewicht
- Einfaches Handling
- Problemloses Reinigen nach Gebrauch



Maße



A (mm)	B (mm)	C (mm)	D (mm)	E (mm)
$\varnothing 129$	50	$\varnothing 10$	180	1035

Bestellbeispiel

Bestell-Bezeichnung	Bestell-Nr.
WTBF-EABH Filterbeutel-Einbau-/Ausbaulilfe	A009832

